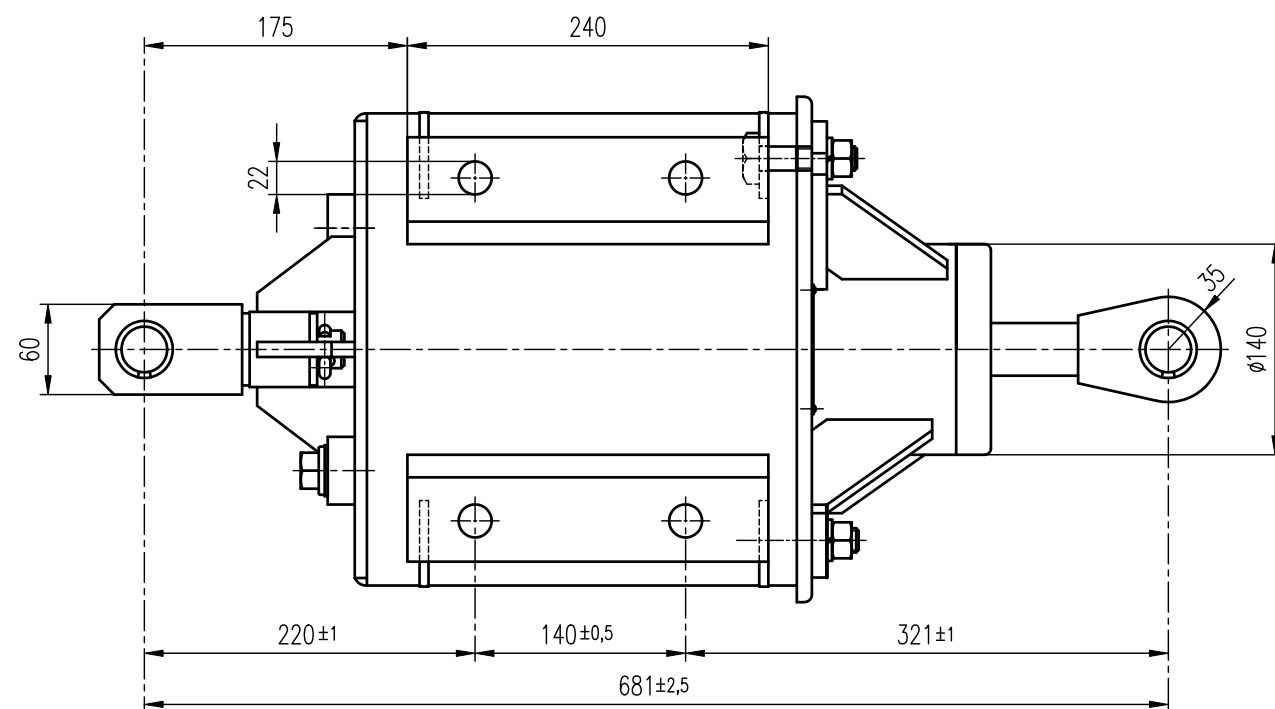
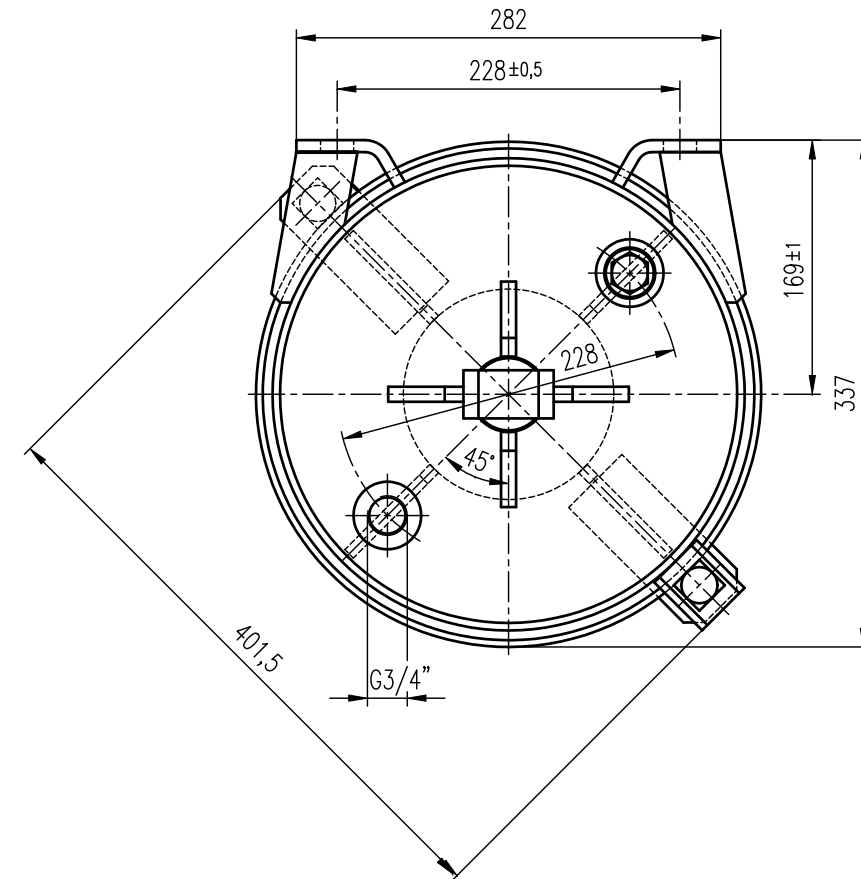
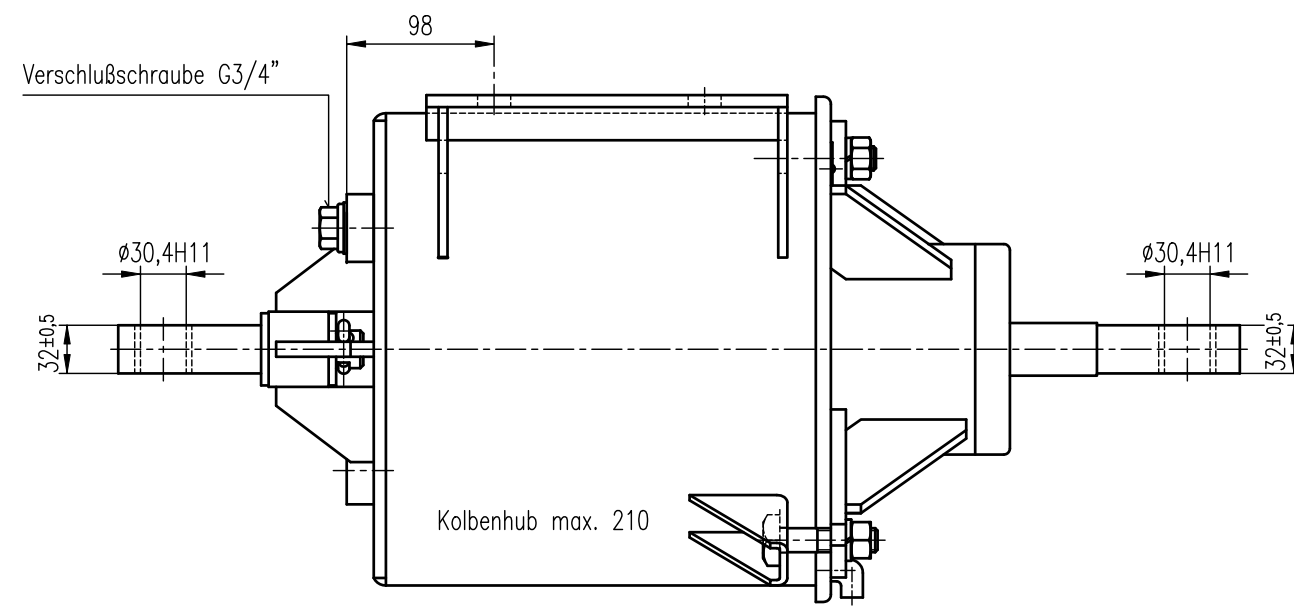


# STABEG BREMSE

NORMBLATT

N 029.438

1. Ausgabe 12/02



bei Bestellung angeben: Ausführung "a" oder "b"

Ausführung "a": ohne Rückholeinrichtung

Ausführung "b": mit Rückholeinrichtung

## BREMSZYLINDER 12"

mit drehbarem Hebelträger, ohne oder mit Rückholeinrichtung

Einbauzeichnung :

Schnittzeichnung : BZ 12 G

Gehört zu : Druckluftbremse

Gewicht : kg

AN DER VORLAGE MACHEN WIR SÄMTLICHE ERFINDERRECHTE  
GELTEND, SIE BLEIBT UNSER GEISTIGES EIGENTUM, DAS BEI  
VERMEIDUNG STRAF- U. ZIVILRECHTLICHER KONSEQUENZEN  
WEDER FOTOKOPIERT, NOCH SONST VERVIELFÄLTIGT, IRGEND-  
WELCHEN DRITTPERSONEN ZU IRGENDWELCHEN ZWECKEN  
AUSGEHÄNDIGT WERDEN DARF.

STABEG APPARATEBAUGES. M.B.H. A-1140WIEN

**STABEG**

Apparatebauges. m. b. H. - 1140 WIEN